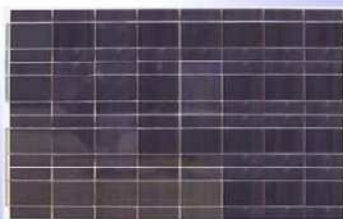




ソーラーカー部品カタログ



TUSIMA ELECTRIC CO., LTD
株式会社ツシマエレクトリック

CONTENTS

ソーラーカー用

基本配線図

直流モータ

DCスピードコントローラ

正転逆転ユニット

太陽電池モジュール

バッテリー残容量計（積算電流計）

トラッカー（最大電力追尾装置）

DCコンタクタ（直流電磁接触器）

バッテリー

小物部品

ブラシレスモータ

EV用

実態配線図

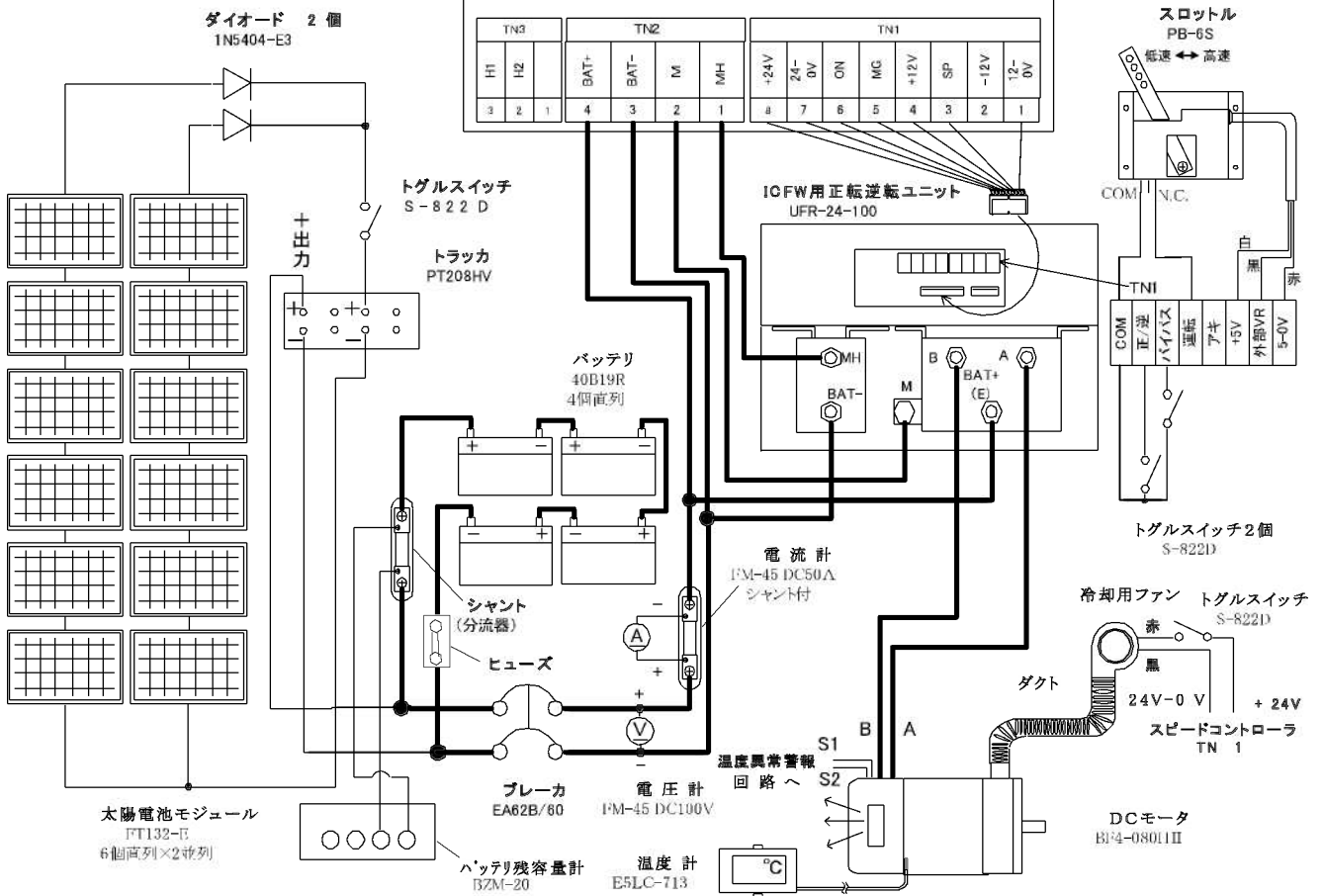
パーツ 1

パーツ 2

パーツ 3

ソーラーカー用 基本配線図

DCスピードコントローラ ICFW-48-050



Technology & Sincerity Mind
株式会社ツシマエレクトリック

本社 〒726-0004 広島県府中市府川町 153-1 TEL (0847) 45-3088 / FAX (0847) 45-8486
 高木工場 〒726-0013 広島県府中市高木町 212-1 TEL (0847) 45-3088 / FAX (0847) 46-4910
 福山営業所 〒721-0973 広島県福山市南蔵王町 2-24-26 TEL (084) 925-3717 / FAX (084) 925-3727
<http://www.tusima.co.jp> E-mail info@tusima.co.jp

ソーラーカー用 直流モータ

■ 特 長

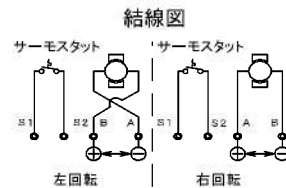
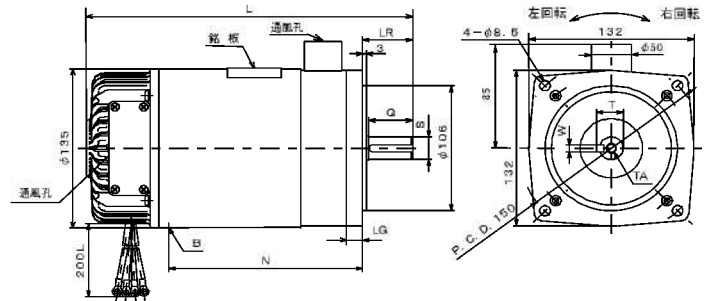
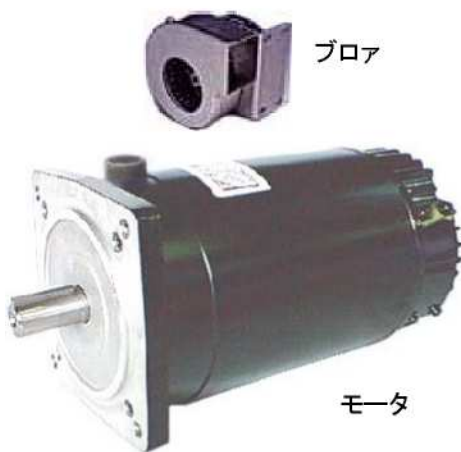
- ☆ 高性能マグネット方式により、小型軽量・高トルク・高効率。
 - ☆ 耐熱性マグネットワイヤー使用のため、過負荷時の耐久性が高い。
 - ☆ プロア付で、熱特性を改善し、熱による効率の安定性を強化。
 - ☆ 高起動特性により、応答性に優れている。
- (ツシマ製スピードコントローラを使用することで、モータの持っている高い性能を引出すことができます)

■ 仕 様 (プロア・ダクト付タイプ)

形 式	出力 (W)	電 圧 (V)	電 流 (A)	回 転 数 (r/min)	トルク (Nm)	効 率 (%)	巻 線 抵 抗 (Ω)	重 量 (kg)
BF2-040H II	400	24	21	2100	1.9	79.3	0.05	9.3
BF4-040H II	400	48	10	2300	1.7	83.3	0.22	9.3
BF4-080H II	800	48	19.5	2500	3.1	85.4	0.14	10.5
BF4-150H II	1500	48	36	5000	3.0	87	0.19	11.5
BF9-160H II	1600	96	18	5100	3.1	93	0.12	10.8
BF9-200H II	2000	96	22.5	3550	5.3	92	0.13	14.0

※ I は、プロア無しタイプです。(例 BF9-160H I)

■ 外形寸法 (プロア・ダクト付)



■ 寸法表

形 式	L	LR	LG	Q	S	N	B	T	W	TA
BF2-040H II	235	31.5	12.5	27	16	-	-	18	5	M6
BF4-040H II	235	31.5	12.5	27	16	-	-	18	5	M6
BF4-080H II	261	40	13	35	19	155	M8	21.5	6	M8
BF4-150H II	286	40	13	35	19	155	M8	21.5	6	M8
BF9-160H II	286	40	13	35	19	155	M8	21.5	6	M8
BF9-200H II	311	40	13	35	19	195	M8	21.5	6	M8



Technology & Sincerity Mind
株式会社ツシマエレクトリック

本 社 〒726-0004 広島県府中市府川町 153-1 TEL (0847) 45-3088 / FAX (0847) 45-8486
 高 木 工 場 〒726-0013 広島県府中市高木町 212-1 TEL (0847) 45-3088 / FAX (0847) 46-4910
 福山営業所 〒721-0973 広島県福山市南蔵王町 2-24-26 TEL (084) 925-3717 / FAX (084) 925-3727
<http://www.tusima.co.jp> E-mail info@tusima.co.jp

ソーラーカー用 直流モータ

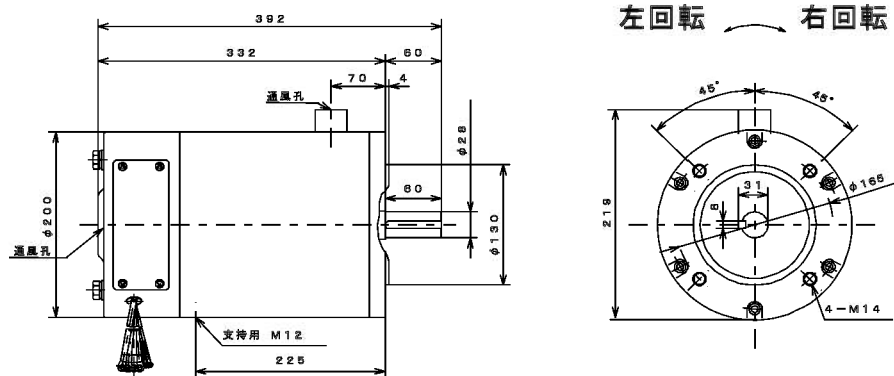
■ 特 長

- ☆ 高出力・高トルクにより起動能力・登坂力特性が大きい。
- ☆ 耐熱性マグネットワイヤ使用で、過負荷時の耐久性が高い。
- ☆ 高負荷時には低速回転となり、低負荷時には高速回転する特性で、変速比を小さく出来る。
(ツシマ製スピードコントローラを使用することで、モータの持っている高い性能を引出すことが出来ます。)

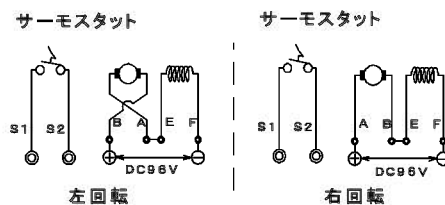
■ 仕 様

形 式	出力 (kW)	電 圧 (V)	電 流 (A)	回 転 数 (r/min)	トルク (Nm)	効 率 (%)	巻線抵抗		重 量 (kg)
							R(Ω)	F(Ω)	
BF9-220H	2.2	96	26.3	5000	4.22	87	0.11	0.05	24

■ 外形寸法図



■ 結線図



Technology & Sincerity Mind
株式会社ツシマエレクトリック

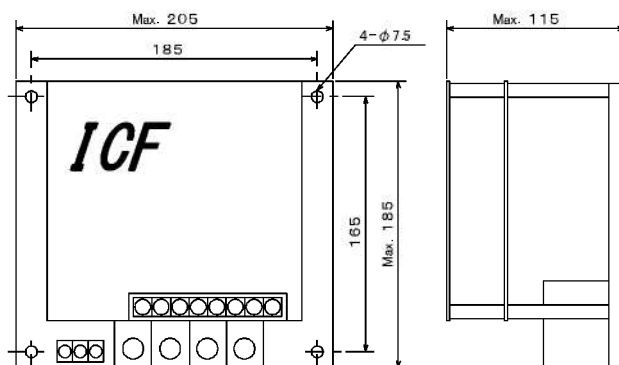
本 社 〒726-0004 広島県府中市府川町 153-1 TEL (0847) 45-3088 / FAX (0847) 45-8486
 高 木 工 場 〒726-0013 広島県府中市高木町 212-1 TEL (0847) 45-3088 / FAX (0847) 46-4910
 福 山 営 業 所 〒721-0973 広島県福山市南蔵王町 2-24-26 TEL (084) 925-3717 / FAX (084) 925-3727
<http://www.tusima.co.jp> E-mail info@tusima.co.jp

ソーラーカー用 DCスピードコントローラ ICFW-□□-□□□シリーズ

■ 特 長

- ☆ ソーラーカー用に電源電圧幅を広くしています。
- ☆ PWM制御、回生制動機能の採用により、省エネ走行が可能。
- ☆ 従来に比べ、大幅なコストパフォーマンス化を実現。
- ☆ IGBT使用により、低騒音・大容量負荷が駆動できます。
- ☆ モータ保護(過)電流検出、低電圧検出、過熱保護機能を装備。
- ☆ ソフトスタート機能あり。

■ 外形寸法図



■ 仕 様

形 式	ICFW- 24-050	ICFW- 48-050	ICFW- 96-050	ICFW- 24-100	ICFW- 48-100	ICFW- 96-100
定格電圧 [V]	24	48	96	24	48	96
定格電流 [A]	50			100		
瞬時最大電流 [A]	100			200		
重 量 [kg]	約 2.4			約 2.7		
速度指令方式	可変抵抗指令方式 (1~10kΩ程度のボリュームを使用)					
冷却方式	自然冷却方式 (場合により、ヒートシンクの取付けまたは強制空冷が必要)					



Technology & Sincerity Mind
株式会社ツシマエレクトリック

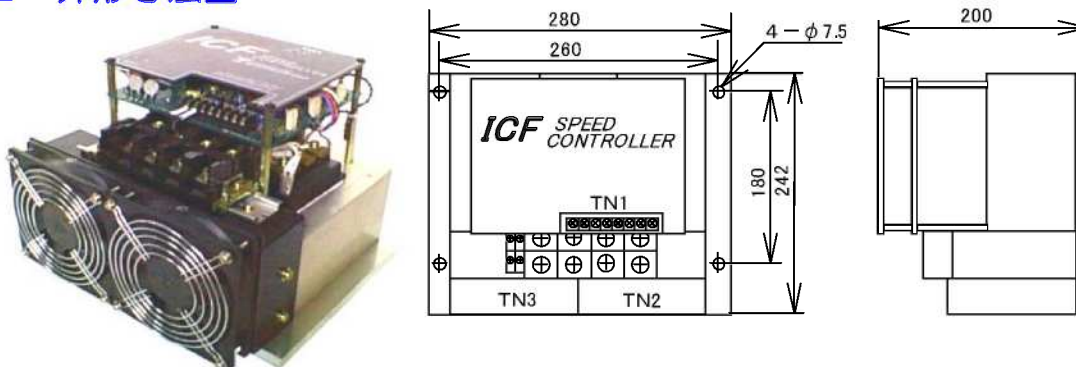
本 社 〒726-0004 広島県府中市府川町 153-1 TEL (0847) 45-3088 / FAX (0847) 45-8486
 高 木 工 場 〒726-0013 広島県府中市高木町 212-1 TEL (0847) 45-3088 / FAX (0847) 46-4910
 福山営業所 〒721-0973 広島県福山市南蔵王町 2-24-26 TEL (084) 925-3717 / FAX (084) 925-3727
<http://www.tusima.co.jp> E-mail info@tusima.co.jp

ソーラーカー用 DCスピードコントローラ ICFW-□□-200シリーズ

■ 特 長

- ☆ ソーラーカー用に電源電圧幅を広くしています。
- ☆ PWM制御・回生制動機能の採用により省エネ走行が可能。
- ☆ 従来に比べ大幅なコストパフォーマンス化を実現。
- ☆ IGBTの使用により、低騒音・大容量負荷が駆動できます。
- ☆ 過電流検出・低電圧検出・過熱保護機能を装備。
- ☆ ソフトスタート機能あり。
- ☆ 強制空冷方式なので安心して使えます(ヒートシンク&ファン標準装備)。

■ 外形寸法図



■ 仕 様

形 式	ICFW-24-200	ICFW-48-200	ICFW-96-200
定 格 電 圧 [V]	24V (17~31V)	48V (3 2 ~ 7 2 V)	96V (70~140V)
定 格 電 流 [A]	200A		
瞬 時 最 大 電 流 [A]	400A		
重 量 [kg]	約 6 kg		
速 度 指 令 方 式	可変抵抗指令方式(1~10kΩ程度のボリュームを使用)		
冷 却 方 式	強制空冷方式(ヒートシンク、ファン 標準装備)		

※注 電源部にブレーカを接続してください。



Technology & Sincerity Mind
株式会社ツシマエレクトリック

本 社 〒726-0004 広島県府中市府川町 153-1 TEL (0847) 45-3088 / FAX (0847) 45-8486
 高 木 工 場 〒726-0013 広島県府中市高木町 212-1 TEL (0847) 45-3088 / FAX (0847) 46-4910
 福 山 営 業 所 〒721-0973 広島県福山市南蔵王町 2-24-26 TEL (084) 925-3717 / FAX (084) 925-3727
<http://www.tusima.co.jp> E-mail info@tusima.co.jp

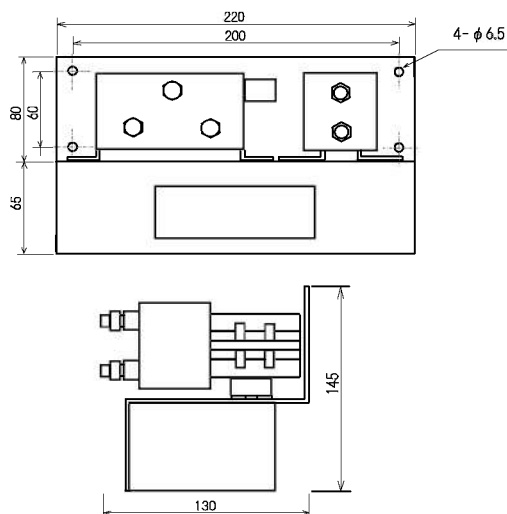
ICFW用の正転逆転ユニット

当社ICFWスピードコントローラと組み合わせてご使用いただくことで、
簡単かつ高性能に正転逆転切換をすることができます。

■ 特 長

- ☆ 正転と逆転が簡単に行えます。
- ☆ マイコン搭載により切換時にアークの発生しないタイミングコントロール機能内蔵。
- ☆ スローアップ時間とスローダウン時間が別々に調整できます。
- ☆ バイパス機能があるため最高回転時にコントローラの損失が無く、
性能アップとコントローラの発熱を解決。
- ☆ 速度指令ボリュームは内部ボリュームを使用すれば外付け部品は必要ありません。
外部ボリューム端子台がありスイッチで切替できます。
- ☆ 場所をとらない小型設計です。

■ 外形寸法図



■ 仕 様

型 式	UFR-24-100	UFR-24-150
連続定格電流	100A	150A
断続定格電流(50%負荷)	150A	225A
速度指令	内部ボリュームまたは外部ボリューム使用	
スローアップ時間	1-10秒	
スローダウン時間	1-10秒	
寸 法	220×145×130	
重 量	2.4kg	3.4kg



Technology & Sincerity Mind

株式会社ツシマエレクトリック

本 社 〒726-0004 広島県府中市府川町 153-1 TEL(0847)45-3088 / FAX(0847)45-8486
高 木 工 場 〒726-0013 広島県府中市高木町 212-1 TEL(0847)45-3088 / FAX(0847)46-4910
福 山 営 業 所 〒721-0973 広島県福山市南蔵王町 2-24-26 TEL(084)925-3717 / FAX(084)925-3727
<http://www.tusima.co.jp> E-mail info@tusima.co.jp

ソーラーカー用太陽電池モジュール

シリコン単結晶（超軽量モジュール）

■ 特 長

このシリーズは競技用として開発したモジュールです。

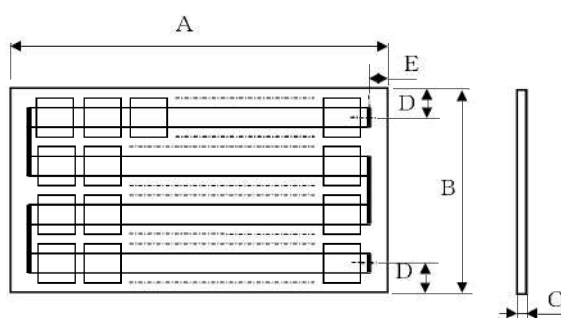
- ☆ 軽量化を考慮した薄型の構造となっています。
- ☆ 競技車輛のボディやフレームにはりつけることができます。

■ 仕 様

条件：基準状態（放射照度 1000W/m² 分光分布 AM1.5 モジュール温度 25°C）

モジュール 型 式	最大出力 P _{max} (W)	最大出力動作電流 I _{Pm} (A)	最大出力動作電圧 V _{Pm} (V)	短絡電流 I _{sc} (A)	開放電圧 V _{oc} (V)
FT136S-E	44.9	2.52	17.8	2.70	21.8
FT236S-E	22.4	1.26	17.8	1.43	21.8
FT336S-E	14.8	0.83	17.8	0.95	21.8
FT436S-E	11.2	0.63	17.8	0.72	21.8
FT132S-E	39.8	2.46	16.2	2.61	19.8
FT232S-E	19.9	1.23	16.2	1.40	19.8
FT332S-E	13.3	0.83	16.2	0.92	19.8
FT432S-E	10.0	0.62	16.2	0.69	19.8
ET132S	44.0	2.75	16.0	3.00	19.8
ET232S	22.0	1.38	16.0	1.49	19.8

■ 外形寸法図



モジュール 型 式	A (mm)	B (mm)	C (mm)	D (mm)	E (mm)	面積 (m ²)	モジュール効率 (%)	重量 (g)
FT136S-E	774	430	1.5	75.5	8	0.332	13.5	590
FT236S-E	422	430	1.5	75	9	0.181	12.4	330
FT336S-E	298.5	430	1.5	75	7	0.128	11.6	230
FT436S-E	231	430	1.5	75	7	0.099	11.3	180
FT132S-E	690	430	1.5	75.5	8	0.296	13.4	530
FT232S-E	378	430	1.5	75	8	0.162	12.3	300
FT332S-E	268	430	1.5	75	7	0.115	11.6	210
FT432S-E	208	430	1.5	75	7	0.089	11.2	160
ET132S	780	430	3.1	75	15	0.290	13.1	1830
ET232S	416	430	3.1	75	17	0.143	12.4	1000



Technology & Sincerity Mind

株式会社ツシマエレクトリック

本 社 〒726-0004 広島県府中市府川町 153-1 TEL(0847)45-3088 / FAX(0847)45-8486
 高 木 工 場 〒726-0013 広島県府中市高木町 212-1 TEL(0847)45-3088 / FAX(0847)46-4910
 福山営業所 〒721-0973 広島県福山市南蔵王町 2-24-26 TEL(084)925-3717 / FAX(084)925-3727
<http://www.tusima.co.jp> E-mail info@tusima.co.jp

バッテリー残容量計（積算電流計）

バッテリーの充放電をするあらゆる物にメーターとして使用できる計測器です。
充電でカウントアップ、放電でカウントダウンして残エネルギーを数値とグラフで計測して表示します。

■ 特 長

- ☆ バッテリーの残エネルギーを計測して数値とグラフで表示します。
- ☆ マイコン搭載により消費電流が少なく、電池で長時間使用する事が出来ます。
- ☆ 内部電源を採用により、バッテリーの消費はありません。（電池使用時のみ）。
- ☆ 内部電源・外部電源の2電源タイプに変更可能なので、簡単に取り付ける事が出来ます。
- ☆ グラフ表示付きなので、残エネルギーの確認が簡単です。
- ☆ 場所をとらない小型設計で、取付用マウントがありますので簡単に取り付ける事が出来ます。
- ☆ 別売のセパレート表示器（モジュラケーブル付）を接続すると、狭い場所に取り付ける事が出来ます。

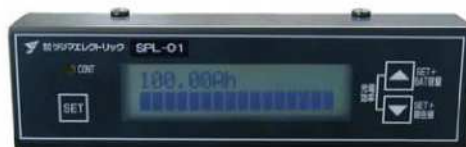
■ 仕 様

型 式	BZM-20		
本 体 電 源	電 源	電池(UM-3×6本) 及び外部入力	
	電 源 電 圧	10V~15VDC	
	消 費 電 流	内部電源使用時:約 4mA 外部電源使用時:約 30mA	
	電 池 寿 命	約300時間 (マンガン電池使用時)	
最 大 電 流	100A		
表 示 範 囲	0.00AH~164.00AH (液晶表示)		
電 流 セ ン サ ー	外付け (分流器 100A 60mV付属)		
充 電 効 率 設 定	充電損失を見込んで任意に設定することが出来ます。		
外 形 寸 法	155(W)×95(D)×43(H)		
自 重	327g (電池含まず)		

残容量計本体 BZM-20



別売のセパレート表示器 SPL-01
(モジュラケーブル 3m付)



外形寸法：134 (W)×38(D)×27 (H)
重 量：125 g (本体)



Technology & Sincerity Mind

株式会社ツシマエレクトリック

本 社 〒726-0004 広島県府中市府川町 153-1 TEL(0847)45-3088 / FAX(0847)45-8486
高 木 工 場 〒726-0013 広島県府中市高木町 212-1 TEL(0847)45-3088 / FAX(0847)46-4910
福 山 営 業 所 〒721-0973 広島県福山市南蔵王町 2-24-26 TEL(084)925-3717 / FAX(084)925-3727
<http://www.tusima.co.jp> E-mail info@tusima.co.jp

トラッカー（最大電力点追尾装置）

太陽電池モジュールとバッテリーの仲介をし、常に最適動作点をサーチして最大電流にて充電を行うように働きます。
設定電圧に達するとDC/DCコンバーターとして働き、過充電を防止します。

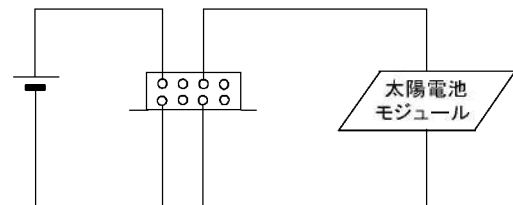
■ 特 長

- ☆ ソーラーの出力電圧は250Vまで自由です。
（ただし ソーラー電圧 > バッテリー電圧）
- ☆ 出力電圧の設定のみで取付簡単（下図）
- ☆ 高効率

■ 仕 様

型 式	P T 2 0 8 L V	P T 2 0 8 H V
入 力 電 圧	15V ~ 60V	15V ~ 250V
バ ッ テ リ ー 電 圧	12V ~ 36V (12V 3直列まで)	12V ~ 120V (12V 10直列まで)
出 力 電 流	15A (MAX)	
最 大 出 力	500W	
回 路 構 成	D C / D C コ ン バ ー タ ー (非絶縁 ステップダウン) P W M ハ イ サ イ ド ス イ ッ チ ン グ	
本 体 消 費 電 力	2W 以下	
寸 法	150(W) × 100(D) × 40(H) 突起を除く	
重 量	850g	

※ 太陽電池の開放電圧は、バッテリー電圧(静的)の1.5倍以上が必要です。



Technology & Sincerity Mind
株式会社ツシマエレクトリック

本 社 〒726-0004 広島県府中市府川町 153-1 TEL (0847) 45-3088 / FAX (0847) 45-8486
高 木 工 場 〒726-0013 広島県府中市高木町 212-1 TEL (0847) 45-3088 / FAX (0847) 46-4910
福 山 営 業 所 〒721-0973 広島県福山市南蔵王町 2-24-26 TEL (084) 925-3717 / FAX (084) 925-3727
<http://www.tusima.co.jp> E-mail info@tusima.co.jp

DCコンタクター（直流電磁接触器）

コンパクトなので限られたスペースに取付けが可能です。

■ 特 長

- ☆ 接点に特殊銀合金を採用。耐溶着・耐消耗性が高く、低接触抵抗で安定しています。
- ☆ アークの発生を速やかに消滅させる永久磁石消弧方式を採用しています。

■ 仕 様

- 主回路定格 誘導負荷(L/R=10ms)

形 式	遮 断 容 量			通電容量	コイル容量
	DC12V	DC24V	DV48V		
CM4-TX	50A	50A	50A	40A (連続)	9W
CM8S-A	80A	80A	80A	80A (連続)	19W

- 操作回路

操作電圧は、次の内からご指定下さい。（ DC12V, DC24V, DC48V ）

- 絶縁距離 ・ 沿面距離

JEM 1103 に適合する。

- 最低動作電圧

定格電圧の 70%以下

- 絶縁種別

B種

- 開放電圧

定格電圧の 5%以上、30%以下

- 絶縁

絶縁抵抗 5 MΩ以上 絶縁耐力 AC1500V 1分間

形 式 : CM4-TX CM8S-A

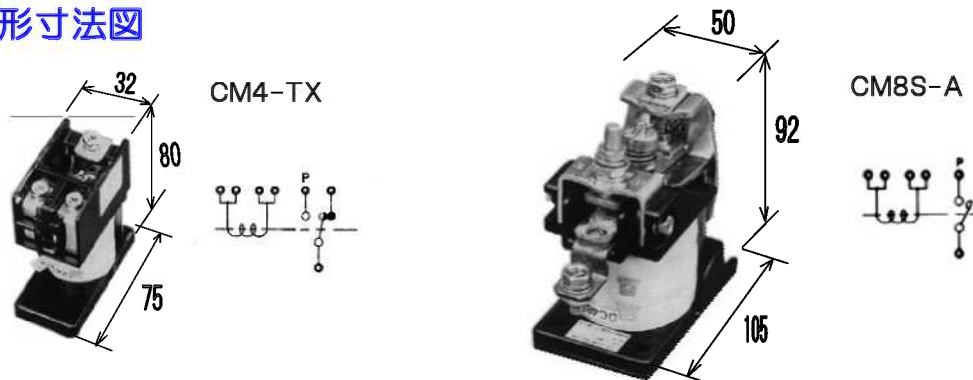
接 点 : 1T 1A

接点寿命 : 50 万回以上

接点回路はアースフロートで安心してご使用いただけます。

B 接点は、電流、寿命とも減少します。

■ 外形寸法図



Technology & Sincerity Mind

株式会社ツシマエレクトリック

本 社 〒726-0004 広島県府中市府川町 153-1 TEL (0847) 45-3088 / FAX (0847) 45-8486
 高 木 工 場 〒726-0013 広島県府中市高木町 212-1 TEL (0847) 45-3088 / FAX (0847) 46-4910
 福山営業所 〒721-0973 広島県福山市南蔵王町 2-24-26 TEL (084) 925-3717 / FAX (084) 925-3727
<http://www.tusima.co.jp> E-mail info@tusima.co.jp

DCコンタクター（直流電磁接触器）

コンパクトなので限られたスペースに取付けが可能です。
長寿命で多用途、しかも安価です。

■ 特 長

- ☆ 接点は銀酸化カドミウム系。耐溶着・耐消耗性が高く、低接触抵抗で安定しています。
- ☆ 接点はアークの発生を速やかに消滅させる2点切構造を採用しています。

■ 仕 様

- 主回路定格 誘導負荷(L/R=10ms)

形式	遮断容量		通電容量	コイル容量
	DC48V	DC96V		
PA-8M	80A	80A	40A (連続)	20W
PA-12M	120A	120A	80A (連続)	25W

- 操作回路

操作電圧は、次の内からご指定下さい。（DC48V, DC96V）

- 絶縁距離 ・ 沿面距離

JEM 1038 に適合する。

- 絶縁種別

B種

- 絶縁

絶縁抵抗 5 M Ω 以上 絶縁耐力 AC1500V 1分間

形 式 : PA-8M PA-12M

接 点 : 1A 1A

接点寿命 : 50 万回以上

接点回路はアースフロートで安心してご使用いただけます。

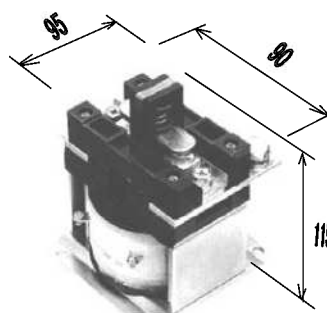
- 最低動作電圧

定格電圧の 75%以下

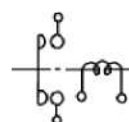
- 開放電圧

定格電圧の 5%以上、30%以下

■ 外形寸法図



接点構成



Technology & Sincerity Mind

株式会社ツシマエレクトリック

本 社 〒726-0004 広島県府中市府川町 153-1 TEL (0847) 45-3088 / FAX (0847) 45-8486
高 木 工 場 〒726-0013 広島県府中市高木町 212-1 TEL (0847) 45-3088 / FAX (0847) 46-4910
福山営業所 〒721-0973 広島県福山市南蔵王町 2-24-26 TEL (084) 925-3717 / FAX (084) 925-3727
<http://www.tusima.co.jp> E-mail info@tusima.co.jp

ソーラーカー用バッテリー表

■ シールドMFバッテリー

形 式	電 圧 (V)	5時間率容量 (Ah)	外形寸法(約mm)				重 量 (約kg)
			総高	高さ	幅	長さ	
FT-LF19LT	12	17	168	156	126	186	6.4
FT50-A19LT		17	172	161	126	186	6.5
FT-LB20		27	190	190	127	195	8.5
FT-A24L(S)		32	187	160	127	236	10.5

■ 汎用品 mシリーズバッテリー (小型制御弁式鉛蓄電池)

形 式	電 圧 (V)	20時間率容量 (Ah)	外形寸法(約mm)				重 量 (約kg)
			総高	高さ	幅	長さ	
12m2.0	12	2.0	65.5	64.5	27	152	0.7
12m7.2B		7.2	102	94	65	151	2.7
12m15B		15.0	167.5	166	76	181	6.2
12m17W		17.0	169	167	76	181	5.8
12m24B		24.0	126.5	125	166	175	9.4
12m38B		38.0	172.5	171	165	197	14.3

■ 高効率放電 FPXシリーズバッテリー (小型制御弁式鉛蓄電池)

形 式	電 圧 (V)	20時間率容量 (Ah)	外形寸法(約mm)				重 量 (約kg)
			総高	高さ	幅	長さ	
FPX1255	12	5.5	109	102	70	90	2.0
FPX1275		7.5	102	94	65	151	2.8
FPX12100		10.0	102	94	98	151	3.7
FPX12170		17.0	169	167	76	181	6.0
FPX12240		24.0	127	125	166	175	9.5
FPX12240H		24.0	177	175	125	166	9.4
FPX12380		38.0	172	170	165	197	15.0



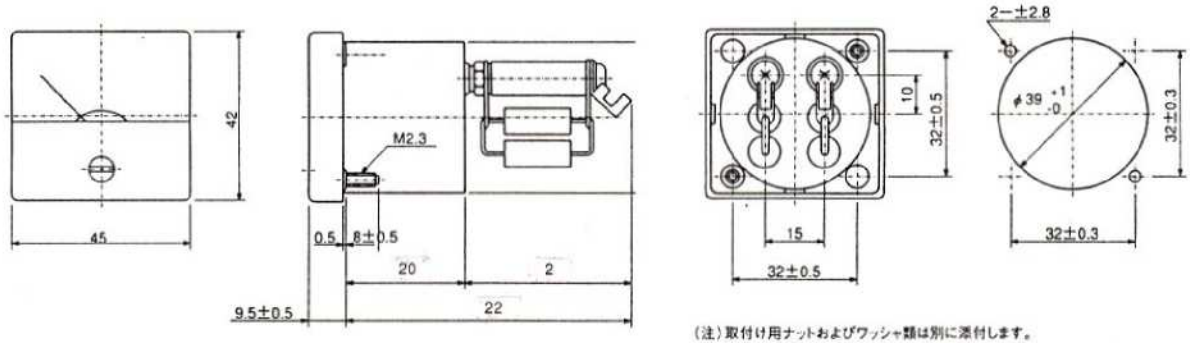
Technology & Sincerity Mind

株式会社ツシマエレクトリック

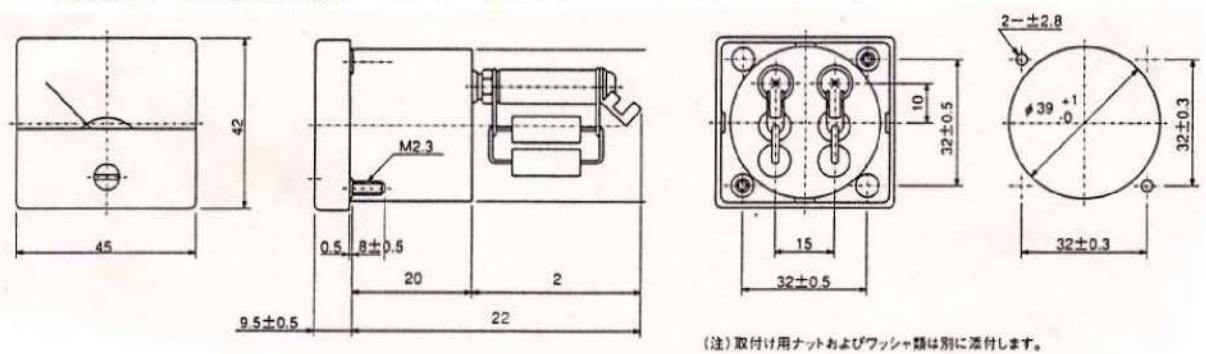
本 社 〒726-0004 広島県府中市府川町 153-1 TEL(0847)45-3088 / FAX(0847)45-8486
 高 木 工 場 〒726-0013 広島県府中市高木町 212-1 TEL(0847)45-3088 / FAX(0847)46-4910
 福山営業所 〒721-0973 広島県福山市南蔵王町 2-24-26 TEL(084)925-3717 / FAX(084)925-3727
<http://www.tusima.co.jp> E-mail info@tusima.co.jp

ソーラーカー用 小物部品

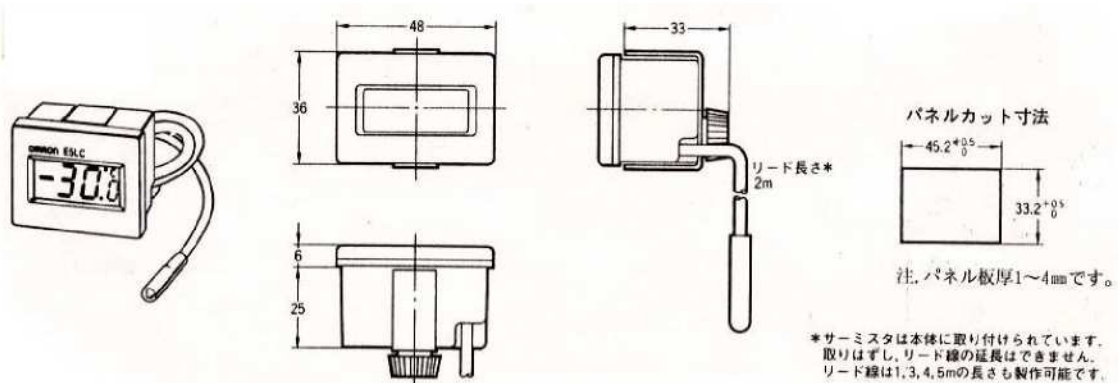
■ 電圧計 FM-45 (DC50V・DC100V・DC150V)



■ 電流計 (分流器附属) FM-45 (DC50A・DC100A・DC200A)



■ 温度計 E5LC-7 (30°C ~ 110°C) (リード線 2m付) E5LC-713 (30°C ~ 110°C) (リード線 3m付)



*サーミスタは本体に取り付けられています。取りはずし、リード線の延長はできません。リード線は1,3,4,5mの長さも製作可能です。

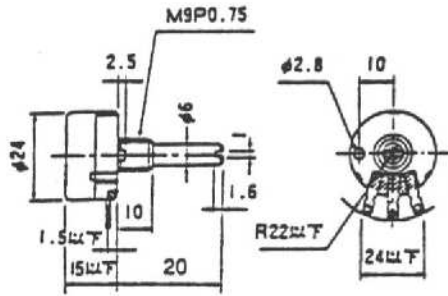


Technology & Sincerity Mind
株式会社ツシマエレクトリック

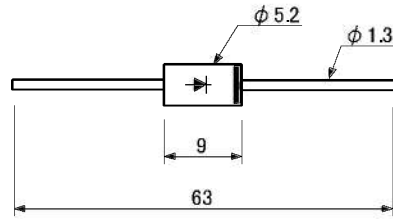
本社 〒726-0004 広島県府中市府川町 153-1 TEL (0847) 45-3088 / FAX (0847) 45-8486
 高木工場 〒726-0013 広島県府中市高木町 212-1 TEL (0847) 45-3088 / FAX (0847) 46-4910
 福山営業所 〒721-0973 広島県福山市南蔵王町 2-24-26 TEL (084) 925-3717 / FAX (084) 925-3727
<http://www.tusima.co.jp> E-mail info@tusima.co.jp

ソーラーカー用 小物部品

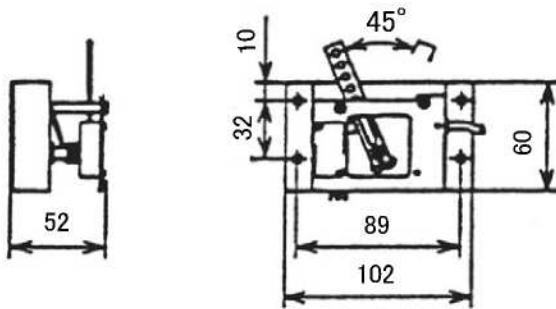
■ ポリユーム RV24YN-20S-B202



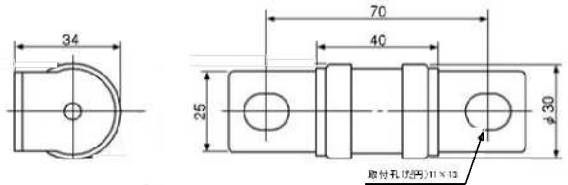
■ ダイオード 1N5404-E3



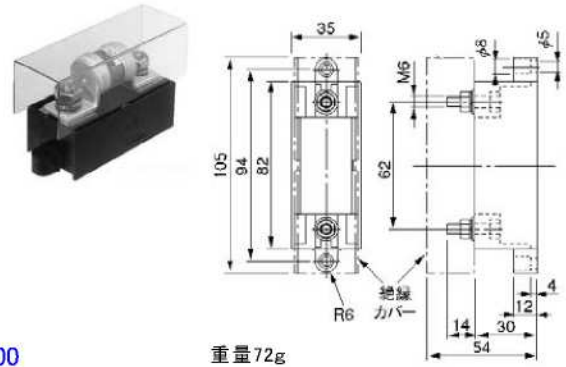
■ スロットル PB-6S (ソーラーカー用)



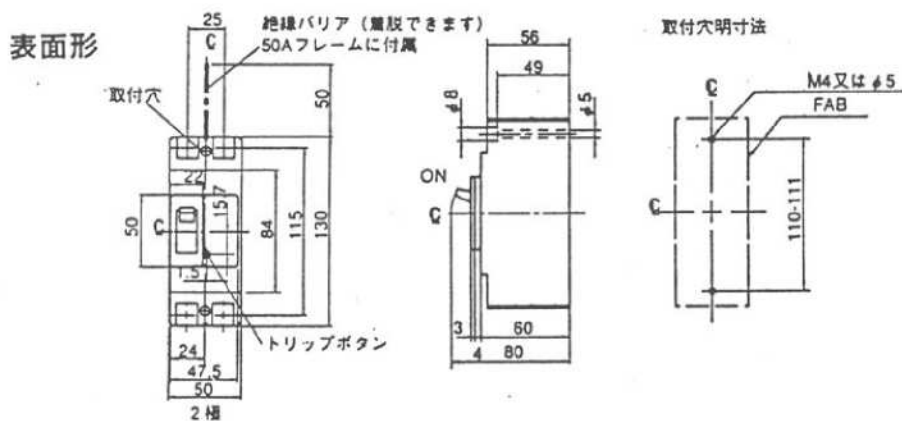
■ ヒューズ CR6L-75, CR6L-100, CR6L-150



■ ヒューズホルダ CMS-4形



■ ブレーカ EA52C/50 . EA62C/60 . EA102C/100



Technology & Sincerity Mind

株式会社ツシマエレクトリック

本社 〒726-0004 広島県府中市府川町 153-1 TEL (0847) 45-3088 / FAX (0847) 45-8486
 高木工場 〒726-0013 広島県府中市高木町 212-1 TEL (0847) 45-3088 / FAX (0847) 46-4910
 福山営業所 〒721-0973 広島県福山市南蔵王町 2-24-26 TEL (084) 925-3717 / FAX (084) 925-3727
<http://www.tusima.co.jp> E-mail info@tusima.co.jp

ソーラーカー用

ブラシレスモータ・ドライバ

■ **ブラシレスモータ**

ANR シリーズ

- ・ DC48V 750W
- ・ DC144V 1.5kW
- ・ DC168V 2.2kW

■ **ドライバ**

GPAR シリーズ

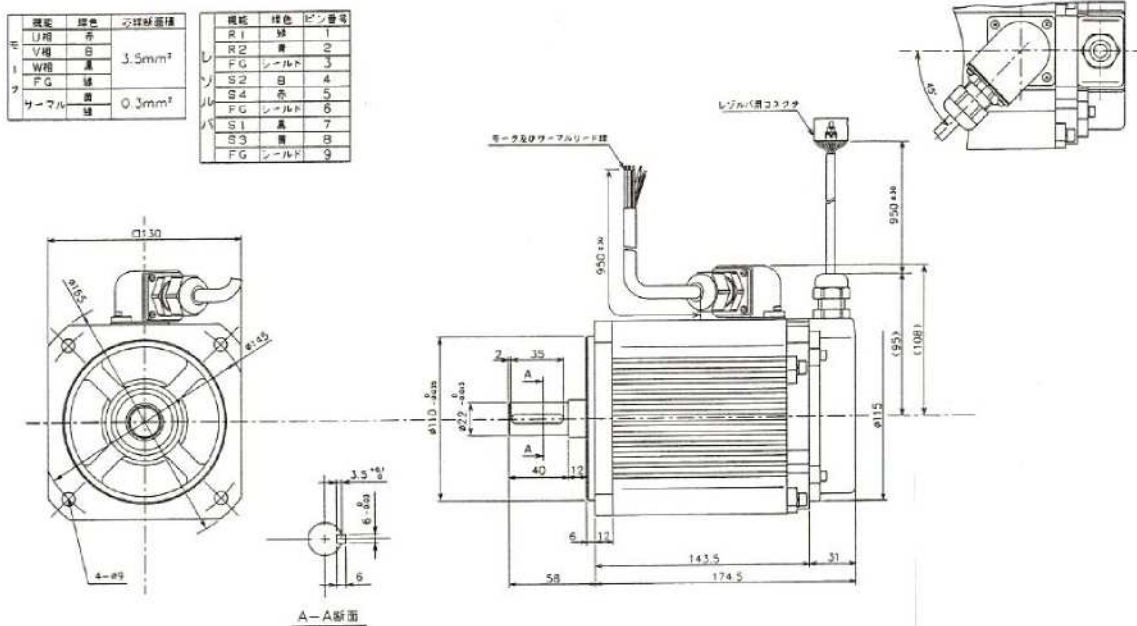
- ・ GPAR-60B4 21.2A
- ・ GPAR-60S 14.5A

ソーラーカー用 ブラシレスモータ・ドライバ

DC48V 750W

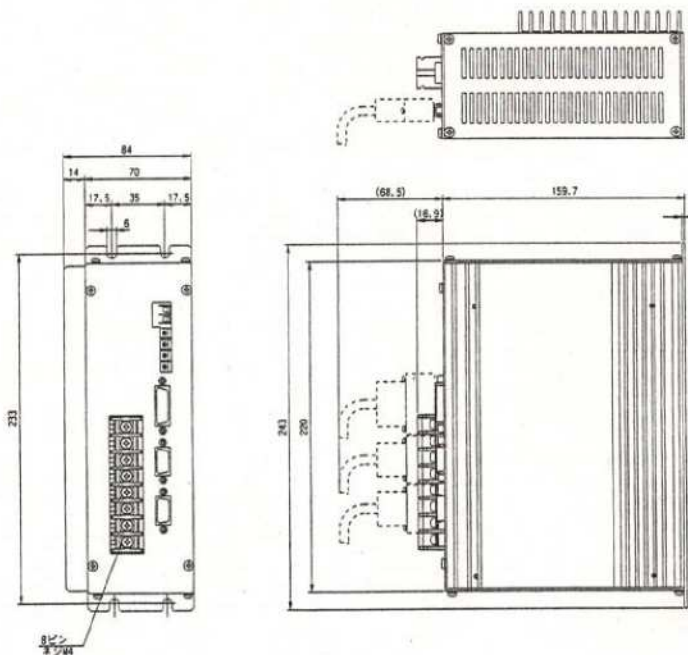
■ ブラシレスモータ外形図

型式 B751E-C4R



■ ドライバ外形図及び接続図

型式 GPAR-60B4



Technology & Sincerity Mind

株式会社ツシマエレクトリック

本社 〒726-0004 広島県府中市府川町 153-1 TEL (0847) 45-3088 / FAX (0847) 45-8486
 高木工場 〒726-0013 広島県府中市高木町 212-1 TEL (0847) 45-3088 / FAX (0847) 46-4910
 福山営業所 〒721-0973 広島県福山市南蔵王町 2-24-26 TEL (084) 925-3717 / FAX (084) 925-3727
<http://www.tusima.co.jp> E-mail info@tusima.co.jp

ソーラーカー用 ブラシレスモータ・ドライバ

DC48V 750W

■ ブラシレスモータ仕様

モータ型式	B751E-C4R	時間定格	連続
使用バッテリー電圧	48V	速度検出器	ブラシレスレゾルバ
定格出力	750W	取付方法	フランジ直結形
定格トルク	3.58Nm	励磁方法	永久磁石
瞬間最大トルク	7.2Nm	構造	全閉・自冷形
定格回転数	2000r/min	周囲温度	0 ~ +40℃
最大回転数	2000r/min	絶縁種別	F種
定格電流	21A	重量	7.8kg
瞬間最大電流	42A		

■ ドライバ仕様

ドライバ型式	GPAR-60B4
最大ピーク電流	60A
連続定格電流	21.2A
使用電源	制御電源 : DC22V ~ 56V 主電源 : DC22V ~ 56V
速度入力	±10V 速度制御時は速度制御指令入力として、トルク制御時は速度制限として使用。
保護機能	過負荷、メカロック、過電流、過速度、過熱、過電圧、電圧低下、位置偏差異常、メモリ異常、CPU異常など。
モニタ出力	アナログ電圧で運転状態モニタ可能。1ch : 速度モニタ 2ch : 発生トルク (パラメータにより偏差、速度、トルク、負荷率を選択可能)
制限機能	速度制限(モータの最大回転数)、トルク制限(定格の約200%~300%)
LED表示	READY,SERVO/ALARMの2点表示。
使用環境	温度 : 0℃ ~ 50℃、湿度 : 90%以下 (結露なきこと)、塵埃なきこと
重量	1.9kg



Technology & Sincerity Mind

株式会社ツシマエレクトリック

本社 〒726-0004 広島県府中市府川町 153-1 TEL(0847)45-3088 / FAX(0847)45-8486
 高木工場 〒726-0013 広島県府中市高木町 212-1 TEL(0847)45-3088 / FAX(0847)46-4910
 福山営業所 〒721-0973 広島県福山市南蔵王町 2-24-26 TEL(084)925-3717 / FAX(084)925-3727
<http://www.tusima.co.jp> E-mail info@tusima.co.jp

ソーラーカー用 ブラシレスモータ・ドライバ

DC144V 1.5kW

■ ブラシレスモータ仕様

モータ型式	ANR150-A708	時間定格	連続
使用バッテリー電圧	144V	速度検出器	ブラシレスレゾルバ
定格出力	1.5kW	取付方法	フランジ直結形
定格トルク	4.77Nm	励磁方法	永久磁石
瞬間最大トルク	9.51Nm	構造	全閉・自冷形
定格回転数	3000r/min	周囲温度	0 ~ +40℃
最大回転数	3000r/min	絶縁種別	F種
定格電流	13.5A	重量	10kg
瞬間最大電流	27A		

■ ドライバ仕様

ドライバ型式	GPAR-60S
最大ピーク電流	29.0A
連続定格電流	14.5A
使用電源	制御電源 : DC120V (-20%) ~ 168V(+20%) 主電源 : DC120V (-20%) ~ 168V(+20%)
速度入力	±10V 速度制御時は速度制御指令入力として、トルク制御時は速度制限として使用。
保護機能	過負荷、メカロック判定、過電流、過熱、過電圧、許容偏差オーバー、メモリ異常、CPU異常など。
モニタ出力	アナログ電圧で運転状態モニタ可能。 1ch : 速度モニタ 2ch : 発生トルク (パラメータにより偏差、負荷率も選択可能)
LED表示	READY, SERVO / ALARMの2点表示。
使用環境	温度 : 0℃ ~ 50℃、湿度 : 90%以下 (結露なきこと)、塵埃なきこと
重量	7.0kg



Technology & Sincerity Mind

株式会社ツシマエレクトリック

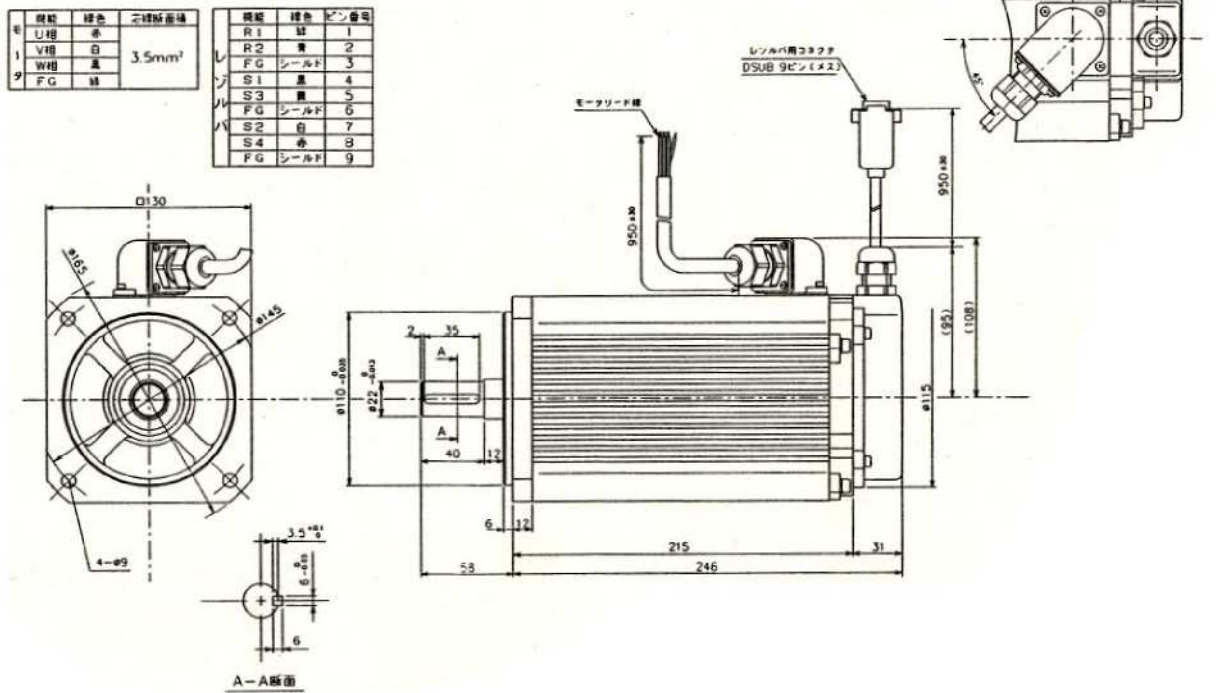
本社 〒726-0004 広島県府中市府川町 153-1 TEL (0847) 45-3088 / FAX (0847) 45-8486
 高木工場 〒726-0013 広島県府中市高木町 212-1 TEL (0847) 45-3088 / FAX (0847) 46-4910
 福山営業所 〒721-0973 広島県福山市南蔵王町 2-24-26 TEL (084) 925-3717 / FAX (084) 925-3727
<http://www.tusima.co.jp> E-mail info@tusima.co.jp

ソーラーカー用 ブラシレスモータ・ドライバ

DC168V 2.2kW

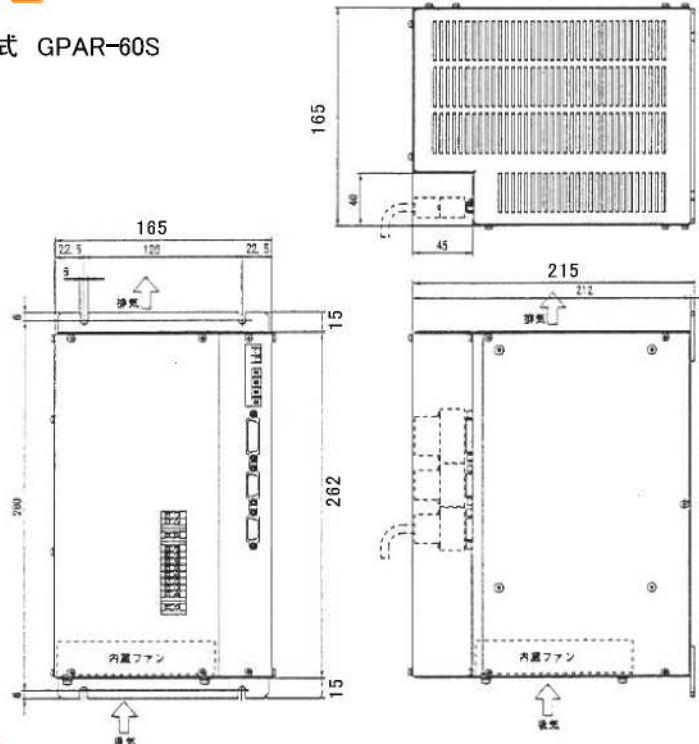
■ ブラシレスモータ外形図

型式 ANR220-A708



■ ドライバ外形図

型式 GPAR-60S



Technology & Sincerity Mind

株式会社ツシマエレクトリック

本社 〒726-0004 広島県府中市府川町 153-1 TEL (0847) 45-3088 / FAX (0847) 45-8486
 高木工場 〒726-0013 広島県府中市高木町 212-1 TEL (0847) 45-3088 / FAX (0847) 46-4910
 福山営業所 〒721-0973 広島県福山市南蔵王町 2-24-26 TEL (084) 925-3717 / FAX (084) 925-3727
<http://www.tusima.co.jp> E-mail info@tusima.co.jp

ソーラーカー用 ブラシレスモータ・ドライバ

DC 168V 2.2kW

■ ブラシレスモータ仕様

モータ型式	ANR220-A708	時間定格	連続
使用バッテリー電圧	168V	速度検出器	ブラシレスレゾルバ
定格出力	2.2kW	取付方法	フランジ直結形
定格トルク	7.0Nm	励磁方法	永久磁石
瞬間最大トルク	14.0Nm	構造	全閉・自冷形
定格回転数	3000r/min	周囲温度	0 ~ +40℃
最大回転数	3000r/min	絶縁種別	F種
定格電流	14.5A	重量	13.8kg
瞬間最大電流	29A		

■ ドライバ仕様

ドライバ型式	GPAR-60S
最大ピーク電流	29.0A
連続定格電流	14.5A
使用電源	制御電源 : DC120V (-20%) ~ 168V(+20%) 主電源 : DC120V (-20%) ~ 168V(+20%)
速度入力	±10V 速度制御時は速度制御指令入力として、トルク制御時は速度制限として使用。
保護機能	過負荷、メカロック判定、過電流、過熱、過電圧、許容偏差オーバー、メモリ異常、CPU異常など。
モニタ出力	アナログ電圧で運転状態モニタ可能。 1ch : 速度モニタ 2ch : 発生トルク (パラメータにより偏差、負荷率も選択可能)
LED表示	READY, SERVO / ALARMの2点表示。
使用環境	温度 : 0℃ ~ 50℃、湿度 : 90%以下 (結露なきこと)、塵埃なきこと
重量	7.0kg



Technology & Sincerity Mind
株式会社ツシマエレクトリック

本社 〒726-0004 広島県府中市府川町 153-1 TEL (0847) 45-3088 / FAX (0847) 45-8486
 高木工場 〒726-0013 広島県府中市高木町 212-1 TEL (0847) 45-3088 / FAX (0847) 46-4910
 福山営業所 〒721-0973 広島県福山市南蔵王町 2-24-26 TEL (084) 925-3717 / FAX (084) 925-3727
<http://www.tusima.co.jp> E-mail info@tusima.co.jp

軽自動車 EV 用

パーツ

■ モータ

・ DC96V 6kW 85A

■ コントローラ

・ DC72V~120V 175A

the 1990s, the number of people who have been infected with HIV has increased in almost every country in the world. In 1990, there were 1.5 million people living with HIV, but by 2000, this number had risen to 36 million. In 2002, the World Health Organization (WHO) estimated that 40 million people were living with HIV, and that 10 million of these people had died of AIDS (WHO 2002).

There are a number of reasons why the number of people living with HIV has increased so rapidly. One of the main reasons is that the virus is highly contagious. It can be transmitted through sexual contact, blood transfusions, and sharing of needles. In addition, the virus can survive outside the body for several days, which makes it even more difficult to control.

Another reason why the number of people living with HIV has increased so rapidly is that there is no cure for the virus. While there are treatments available that can help to control the virus and prevent it from spreading, these treatments do not eliminate the virus from the body. As a result, people who are infected with HIV will remain infected for the rest of their lives.

Finally, the number of people living with HIV has increased so rapidly because of the lack of awareness of the virus. In many parts of the world, people do not know that HIV exists, or they do not know how to protect themselves from infection. This lack of awareness has led to a high rate of infection, particularly in developing countries.

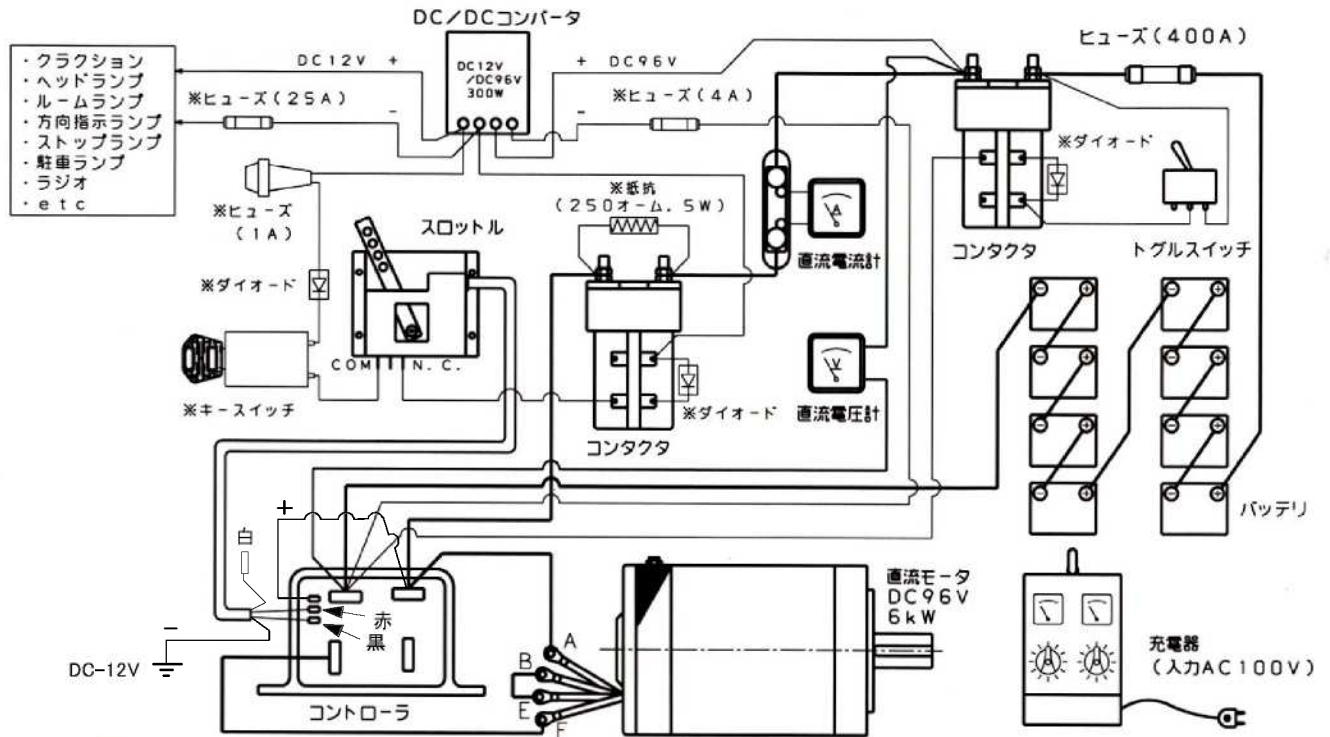
There are a number of things that can be done to help to control the spread of HIV. One of the most important things is to increase awareness of the virus and how to protect oneself from infection. This can be done through education and public health campaigns. In addition, it is important to ensure that people have access to safe sex practices, such as the use of condoms, and to ensure that blood transfusions and needles are properly sterilized.

Finally, it is important to ensure that people who are infected with HIV have access to treatment. This can help to control the virus and prevent it from spreading. In addition, it is important to ensure that people who are infected with HIV have access to support and counseling. This can help them to cope with the challenges of living with the virus and to prevent them from becoming discouraged or giving up.

There is a lot of work to be done to help to control the spread of HIV. However, if we work together, we can make a difference. We can ensure that everyone has access to the information and resources they need to protect themselves from infection. We can ensure that people who are infected with HIV have access to the treatment and support they need. And we can ensure that everyone has access to a safe and healthy life.

The fight against HIV is a long one, but it is a fight that is worth fighting. We must not give up. We must continue to work together to help to control the spread of this deadly virus. We must ensure that everyone has access to the information and resources they need to protect themselves from infection. We must ensure that people who are infected with HIV have access to the treatment and support they need. And we must ensure that everyone has access to a safe and healthy life.

軽自動車EV用 基本配線図



- 注1. ※印の付いた8点及び配線ケーブルは、部品表に含まれていません。必要な時は、ご連絡下さい。
- 注2. 配線工事は感電事故防止の為、必ずゴム手袋を着用のこと。
- 注3. 配線は、回路チェックを行い安全を確認し、最後にバッテリーと接続して下さい。



Technology & Sincerity Mind
株式会社ツシマエレクトリック

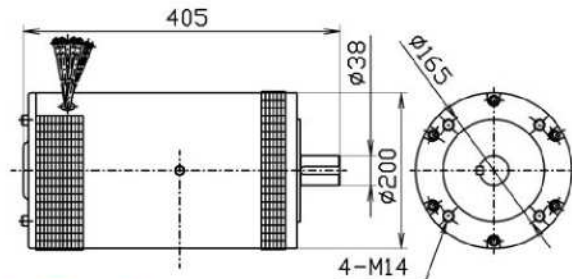
本社 〒726-0004 広島県府中市府川町 153-1 TEL (0847) 45-3088 / FAX (0847) 45-8486
 高木工場 〒726-0013 広島県府中市高木町 212-1 TEL (0847) 45-3088 / FAX (0847) 46-4910
 福山営業所 〒721-0973 広島県福山市南蔵王町 2-24-26 TEL (084) 925-3717 / FAX (084) 925-3727
<http://www.tusima.co.jp> E-mail info@tusima.co.jp

軽自動車EV用パーツ 1

■ 直流モータ

形式 R030BF

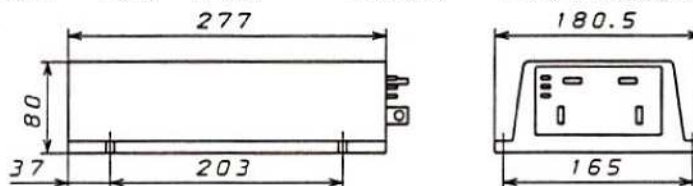
DC96V 6kW (7.5kW / 1時間定格) 85A 5000r/min 連続定格 直巻 開放形



■ コントローラ

形式 1221C-7401

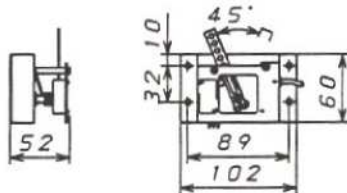
入力電圧 72V~120V 出力電流 175A(1時間定格の時)



■ スロットル

形式 PB-6S

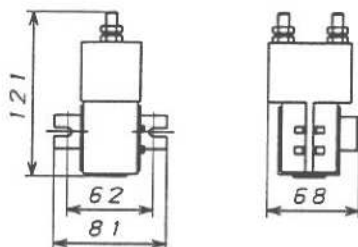
5KΩ マイクロスイッチ付 スプリングリターン方式



■ コンタクタ

形式 SW180-2

DC12V 150A



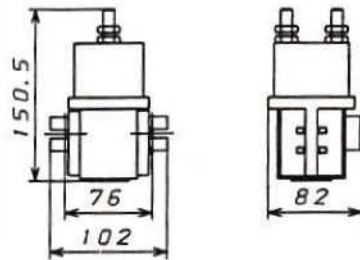
Technology & Sincerity Mind

株式会社ツシマエレクトリック

本社 〒726-0004 広島県府中市府川町 153-1 TEL(0847)45-3088 / FAX(0847)45-8486
高木工場 〒726-0013 広島県府中市高木町 212-1 TEL(0847)45-3088 / FAX(0847)46-4910
福山営業所 〒721-0973 広島県福山市南蔵王町 2-24-26 TEL(084)925-3717 / FAX(084)925-3727
<http://www.tusima.co.jp> E-mail info@tusima.co.jp

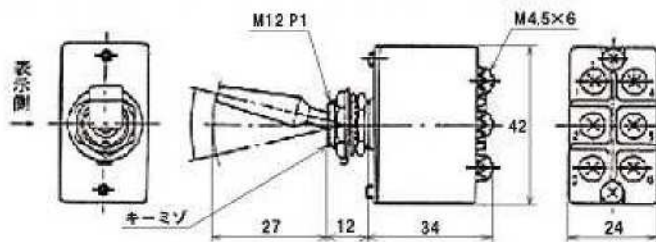
■ コンタクタ

形式 SW200-27
DC96V 250A



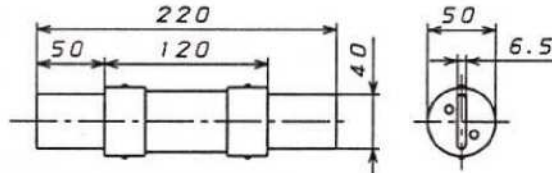
■ トグルスイッチ

形式 S-822D



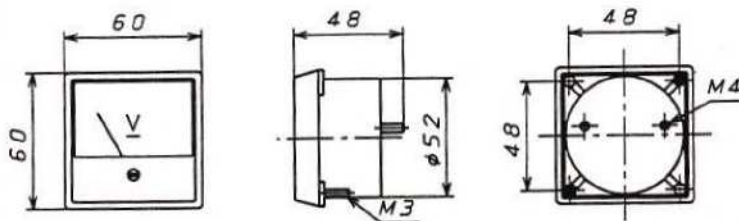
■ ヒューズ

形式 KT400
400A



■ 直流電圧計

形式 FM-60(DC150V)



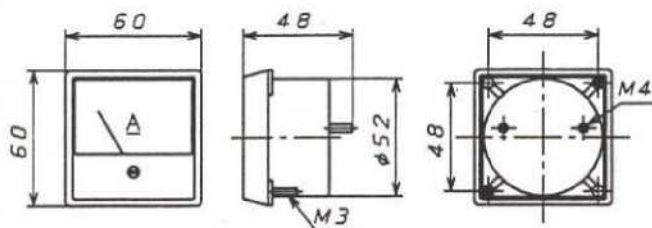
Technology & Sincerity Mind

株式会社ツシマエレクトリック

本社 〒726-0004 広島県府中市府川町 153-1 TEL (0847) 45-3088 / FAX (0847) 45-8486
 高木工場 〒726-0013 広島県府中市高木町 212-1 TEL (0847) 45-3088 / FAX (0847) 46-4910
 福山営業所 〒721-0973 広島県福山市南蔵王町 2-24-26 TEL (084) 925-3717 / FAX (084) 925-3727
<http://www.tusima.co.jp> E-mail info@tusima.co.jp

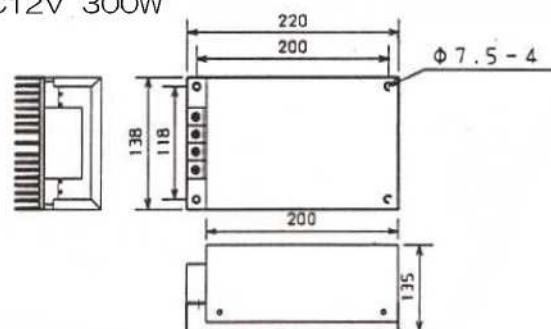
■ 直流電流計 (分流器付)

形式 FM-60 (DC200A)



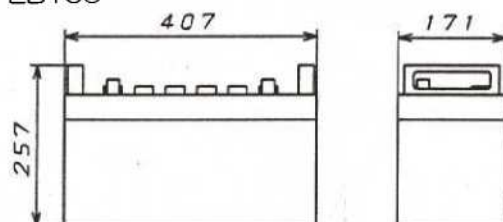
■ DC/DCコンバータ

形式 T96-12-300
DC96V/DC12V 300W



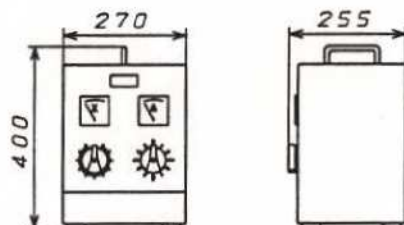
■ バッテリー

形式 EB100



■ 充電器

形式 HRC-15010
φ1 AC100V/DC6V~96V 10A



Technology & Sincerity Mind

株式会社ツシマエレクトリック

本社 〒726-0004 広島県府中市府川町 153-1 TEL (0847) 45-3088 / FAX (0847) 45-8486
 高木工場 〒726-0013 広島県府中市高木町 212-1 TEL (0847) 45-3088 / FAX (0847) 46-4910
 福山営業所 〒721-0973 広島県福山市南蔵王町 2-24-26 TEL (084) 925-3717 / FAX (084) 925-3727
<http://www.tusima.co.jp> E-mail info@tusima.co.jp

環境にやさしい ツシマの製品



ソーラー換気扇
(ゆかいくんY2)
特長 床の下から湿気を追い出し
カビや虫から建物を守ります。



ソーラー換気扇
(てんかいくん)
特長 天井裏から熱気を追い出し
お部屋を爽やかにします。



ソーラー換気扇
(そうかいくん)
特長 お風呂の湿気を追い出し
カビや臭いから室内を守ります。



ハイブリッド街路灯
(さわやか家族)
特長 太陽光と風力を電気に変え
避難誘導灯として活躍しています。



ソーラー街路灯
(SOR1811M)
特長 太陽光を電気に変え点灯します。
公園等の配線困難な場所で使用。



ソーラー音響装置
(メロディーズ)
特長 太陽光を電気に変え人が
近づくとメロディーが流れます。



電気自動車
(KING FISHER)
特長 誘導モータ使用
一充電で100km走行、100km/h



直流電動チェーンブロック
(ギデオン)
特長 バッテリー電源で駆動
軽量で力持ち



産業用直流モータ多品種
生産しています。

☆お問い合わせは、
当社（ツシマエレクトリック）まで
ご連絡下さい。
TEL 0847-45-3088
FAX 0847-45-8486



地球にやさしいソーラーカー



Technology & Sincerity Mind

株式会社ツシマエレクトリック

本社営業	〒726-0004	広島県府中市府川町 153-1	TEL (0847) 45-3088 / FAX (0847) 45-8486
高木工場	〒726-0013	広島県府中市高木町 212-1	TEL (0847) 45-3088 / FAX (0847) 46-4910
福山営業所	〒721-0973	広島県福山市南蔵王町 2-24-26	TEL (0849) 25-3717 / FAX (0849) 25-3717

<http://www.tusima.co.jp>

E-mail info@tusima.co.jp