

メンテナンスフリーの無公害照明システム

ソーラー街路灯



太陽エネルギーを使った、クリーンで明るい照明システム。
しかも架線工事不要で、あらゆる場所に設置が可能です。

メンテナンスフリーの無公害照明システム

ソーラー街路灯

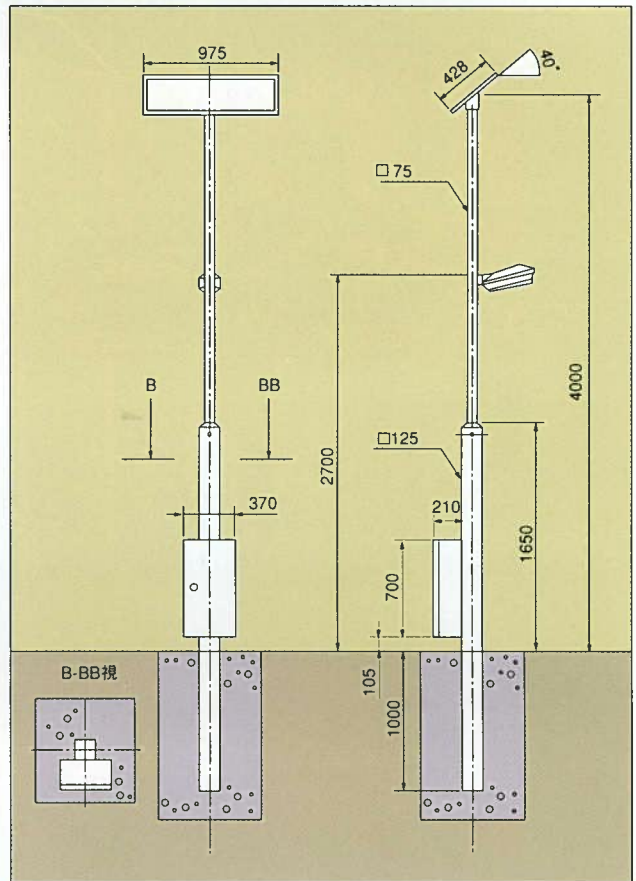


概要

ソーラー街路灯は、日中の太陽エネルギーを電気エネルギーに変換して蓄電池に蓄え、夜間の屋外照明として利用するシステムです。
クリーンなエネルギーとして注目の太陽エネルギーを利用して発電しているため、公害・騒音がなくしかも省エネが実現出来ます。商用電源の配線困難な場所の照明システム、災害時の非常灯などに適しています。

特長

- ★ 太陽エネルギーを利用するため電気代が不要で経済的です。
- ★ 商用電源を使用しないため、架線工事や地中配線工事が、一切不要です。
- ★ 蓄電池はメンテナンスフリーのシール型鉛蓄電池を使用しているため補水等の保守は伴いません。
- ★ 公害・騒音の心配はありません。
- ★ 太陽による充電を全く受けない場合でも、6日間点灯することが出来ます。
- ★ ファンにより、夏場の直射日光による機器の温度上昇を保護します。



仕様

項目	内容
太陽電池セル	単結晶シリコン (最大出力54.5W)
蓄電池	シール型鉛蓄電池 65 [Ah]
点灯ランプ	蛍光灯18W×1灯
点灯制御方式	高周波インバータ
点灯時間	2～15時間切替可能
無充電日	6日 (蛍光灯18W×1灯、5時間点灯時の場合)
点灯方式	日没後自動点灯 (約100ルクス以下で点灯)
消灯方式	タイマーによる自動消灯 (点灯後、5時間)
総重量	約150kg

※蛍光灯 2灯用も製作出来ます。 ※改良のために仕様を予告なく変更することがあります。



本社工場 〒726-0004 広島県府中市府川町153-1
TEL (0847) 45-3088 / FAX (0847) 45-8486
高木工場 〒726-0013 広島県府中市高木町212-1
TEL (0847) 45-3088 / FAX (0847) 46-4910
http://www.tusima.co.jp E-mail info@tusima.co.jp

お問い合わせは

メンテナンスフリーの無公害照明システム

ハイブリッド街路灯



太陽エネルギーと風力エネルギーを使った、クリーンで明るい照明システム。 **形式：S3644T005**
しかも架線工事不要で、あらゆる場所に設置が可能です。



Technology & Sincerity Mind

株式会社

ツシマエレクトリック

メンテナンスフリーの無公害照明システム

ハイブリッド街路灯



概要

ハイブリッド街路灯は、風力エネルギーと日中の太陽光エネルギーを電気エネルギーに変換して蓄電池に蓄え、夜間の屋外照明として利用するシステムです。クリーンなエネルギーとして注目の太陽エネルギーを利用して発電しているため、環境に優しくしかも省エネが実現出来ます。商用電源の配線困難な場所の照明システム、災害時の非常灯などに適しています。

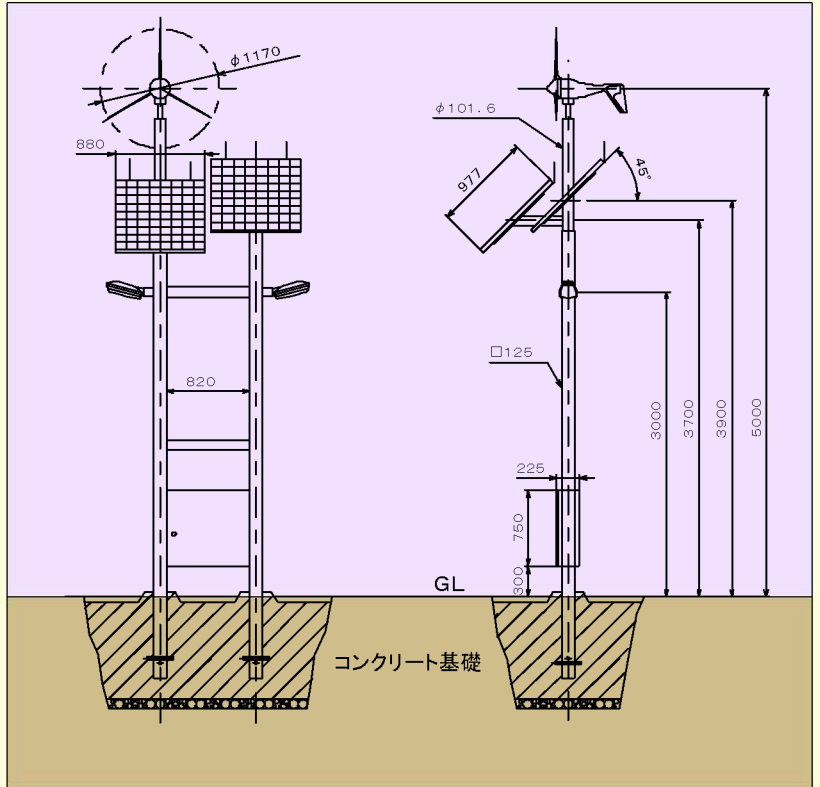
特長

- ★ 風力、太陽エネルギーを利用するため電気代が不要です。
- ★ 架線工事や地中配線工事が、一切不要です。
- ★ 蓄電池は、メンテナンスフリーの制御弁式蓄電池を使用しているため補水等の保守は、伴いません。
- ★ 日没後自動点灯
照度による自動点灯方式なので、設置後の調整不要です。消灯は、セット時間及び 1000 ルックス以上で自動消灯します。
- ★ ご使用される場所・環境にマッチしたデザインで、ご提供いたします。

仕様

項目	内容
太陽電池	単結晶シリコン (最大出力55W×4枚)
風車発電機	400W (風力12.5m/s時)
蓄電池	制御弁式蓄電池 65Ah×4個
点灯ランプ	蛍光灯18W×2灯
点灯制御方式	高周波インバータ
点灯時間	2~15時間切替可能
無充電日	6日 (10時間点灯時の場合)
点灯方式	日没後自動点灯 (約100ルックス以下で点灯)
消灯方式	タイマーによる自動消灯

※ 改良のために仕様を予告なく変更することがあります。



お問い合わせは



Technology & Sincerity Mind

株式会社 **ツシマエレクトリック**

本社 〒726-0004 広島県府中市府川町 153-1
TEL(0847)45-3088 / FAX(0847)45-8486
高木工場 〒726-0013 広島県府中市高木町 212-1
TEL(0847)45-3088 / FAX(0847)46-4910
福山営業所 〒721-0973 広島県福山市南蔵王町 2-24-26
TEL(0849)25-3717 / FAX(0849)25-3717
http://www.tusima.co.jp E-mail info@tusima.co.jp

CA131004

メンテナンスフリーの無公害照明システム

LEDソーラー街路灯

LED方式
高効率、長寿命



LED（発光ダイオード）ソーラー街路灯だから、長期間メンテナンスフリー 太陽エネルギーを使った、クリーンで明るい照明システムしかも架線工事不要で、あらゆる場所に設置が可能です。

形式：S0911



Technology & Sincerity Mind

株式会社

ツシマエレクトリック

メンテナンスフリーの無公害照明システム

ソーラー街路灯

LED照明方式

※ LEDとは、LED(Light Emitting Diode)は光を放射するダイオードです。



概要

LEDソーラー街路灯は、日中の太陽光エネルギーを電気エネルギーに変換して蓄電池に蓄え、夜間の屋外照明として利用するシステムです。

クリーンなエネルギーとして注目の太陽エネルギーを利用して発電しているため、環境に優しくしかも省エネが実現出来ます。商用電源の配線困難な場所の照明システム、災害時の非常灯などに適しています。

特長

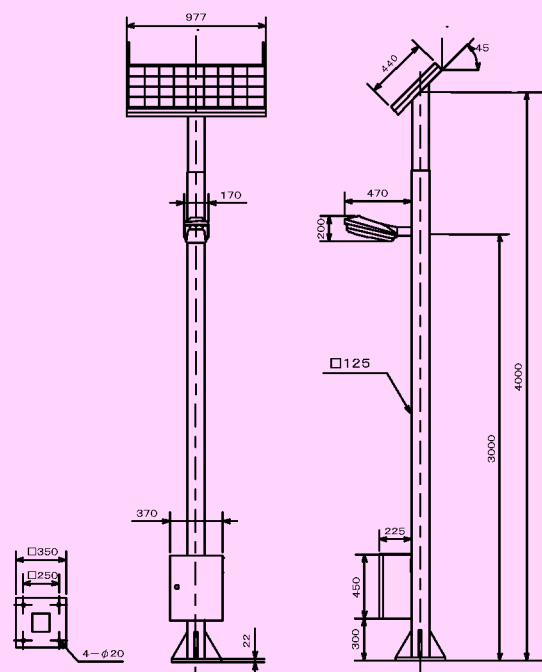
- ★ 太陽エネルギーを利用するため電気代が不要です。
- ★ 架線工事や地中配線工事が、一切不要です。
- ★ LED照明方式なので、長期間メンテナンスフリー。
(球切れの心配ありません)
- ★ 蓄電池は、メンテナンスフリーの制御弁式蓄電池を使用しているため補水等の保守は、伴いません。
- ★ 日没後自動点灯
照度による自動点灯方式なので、設置後の調整不要です。
消灯は、セット時間及び1000ルクス以上で自動消灯します。
- ★ ご使用される場所・環境にマッチしたデザインで、ご提供いたします。

仕様

項目	内容
太陽電池	単結晶シリコン(最大出力55W×1枚)
照明器具	アルミダイカスト(ミルキーホワイト)
点灯ランプ	高輝度白色LEDランプ 9W×1灯
蓄電池	制御弁式蓄電池 65Ah×1個
ポール	鋼管(コーヒープラウン)
点灯時間	2~15時間切替可能
無充電日	6日(10時間点灯時の場合)
点灯方式	日没後点灯(約100ルクス以下で点灯)
消灯方式	タイマーによる消灯

※ 改良のために仕様を予告なく変更することがあります。

形式：S0911



お問い合わせは



Technology & Sincerity Mind

株式会社 ツシマエレクトリック

本社 〒726-0004 広島県府中市府川町 153-1
TEL(0847)45-3088 / FAX(0847)45-8486
高木工場 〒726-0013 広島県府中市高木町 212-1
TEL(0847)45-3088 / FAX(0847)46-4910
福山営業所 〒721-0973 広島県福山市南蔵王町 2-24-26
TEL(0849)25-3717 / FAX(0849)25-3717
<http://www.tusima.co.jp> E-mail info@tusima.co.jp

CA131005



ハイブリッド温度表示器



設置場所

広島県福山市緑町公園

■特長

1. 表示は、高輝度赤色 LED で文字高さ 190mm のデジタル表示なので、遠くからハッキリと確認できます。
2. コントローラとバッテリーは、ポールに内蔵されスリムです。
3. バッテリーは、制御弁式鉛蓄電池 24Ah なので、液の補充は必要有りません。
4. 錆に強い
ポールは、溶融亜鉛メッキ後塗装
表示ボックスは、ステンレス製

仕様

タイプ H014M

■太陽電池

太陽電池の種類	単結晶シリコン
定格出力	55W

■風力発電

定格出力	400W(12.5m/s)
発電開始風速	2.7m/s

■システム

表示	デジタル温度表示
表示種類	高輝度赤色LED 336球
文字高さ	190mm
表示時間	常時(24時間)
表示明るさ切換	昼間一通常、夜間一減光
コントローラ	SC56
バッテリー	12V24Ah×4台(期待寿命15年)
高さ(先端)	5.6m
標準価格	3500千円(施工費別)



Technology & Sincerity Mind

株式会社ツシマエレクトリック

本社 〒726-0004 広島県府中市府川町 153-1

TEL(0847)45-3088 FAX(0847)45-8486

高木工場 〒726-0013 広島県府中市高木町 212-1

TEL(0847)45-3088 FAX(0847)46-4910

http://www.tusima.co.jp E-mail info@tusima.co.jp