

# てんかいくん

## ソーラー天井裏換気扇

### ● 概要

ソーラーパネルに太陽光が当たると、天井裏の換気口に取り付けた換気ファンが勢いよく回転し天井裏の熱気や湿気を強制的に吸い出します（天井裏の気温が27℃以上になると回転します）。

### ● 特長

#### 1. 天井裏の乾燥

大切な我が家を湿気から守り、クーラーの冷房効果を助けます（害虫の発生を防ぎます）。天井裏の気温が27℃以上になり太陽光の当たる晴れの日のみ運転、湿気を吸い込まないので安心です。

#### 2. 電気代 0円

電気代はいっさい不要。クリーンで無尽蔵な太陽光を利用しています。

#### 3. 取付簡単

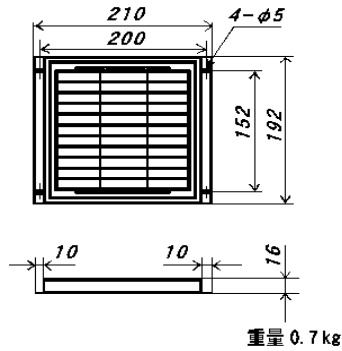
換気ファンユニット取り付けは、貫通パイプφ100用（VU100用）差込方式なので簡単に取り付けられます。

電源電圧が低く、感電の心配はありません。

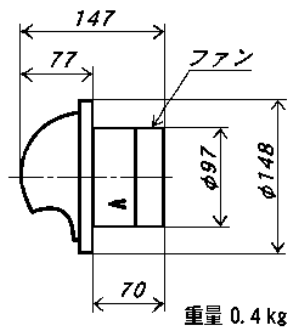
#### 4. 小型大風量ファン

換気ファンは長寿命。静かでしかも大風量。

#### ■ ソーラーパネル



#### ■ 換気ファンユニット



#### ■ 仕様

ソーラーパネル	セル構造	単結晶
	最大出力	2.8W
	最大出力動作電圧	15.4V
	最大出力動作電流	0.18A
※ 日射量：1000W/m <sup>2</sup> 、25℃、AM1.5		
付属品	ユニット数量	1台
	ファン数量	1台
	モータ方式	DCブラシレスモータ
	定格電圧	DC12V
	定格電流	0.18A
	最大風量	78m <sup>3</sup> /h
	使用温度	-20～+60℃
	寿命	30,000時間
	取付穴サイズ	貫通パイプφ100用（VU100用）
	配線コード	1本（5m）
バインド線	1本（ステンレス製）	

※ ソーラーパネルは、太陽光の当たる場所に設置してください。  
 ※ 仕様およびデザインは改良のため予告なく変更することがあります。

お問い合わせは

Technology & Sincerity Mind  
**株式会社ツシマエレクトリック**

本社 〒726-0004 広島県府中市府川町 153-1  
 TEL(0847)45-3088 / FAX(0847)45-8486  
 高木工場 〒726-0013 広島県府中市高木町 212-1  
 TEL(0847)45-3088 / FAX(0847)46-4910  
 福山営業所 〒721-0973 広島県福山市南蔵王町 2-24-26  
 TEL(0849)25-3717 / FAX(0849)25-3717  
<http://www.tusima.co.jp> E-mail [info@tusima.co.jp](mailto:info@tusima.co.jp)